

Schiedel PRIMA PLUS

Das universelle Sanierungssystem aus Edelstahl

Schiedel PRIMA PLUS im Überblick:

- Geeignet für alle Brennstoffe und Feuerstätten
- Für Öl- und Gasfeuerstätten im Unter- und Überdruckbetrieb
- Für Festbrennstoffe im Unterdruck- und Trockenbetrieb
- Feuchteunempfindlich bei Öl und Gas
- Schnelle und einfache Montage
- 10 Jahre Funktionsgarantie (Korrosionsbeständigkeit)

Sicherheit für den einwandfreien Betrieb:

- Umfangreiches Bauteilsortiment
- Durchgehend stumpfnahgeschweißt
- Mit eingelegerter Lippendichtung: überdrucksicher

Sicherheit bei der Montage:

- Abgestimmtes Zubehör
- Passgenaue Elemente
- Handliche Baugröße
- Geringes Gewicht
- Sofort betriebsbereit



SCHIEDEL

Schiedel GmbH
Friedrich Schiedel Strasse 2-6
4542 Nußbach
T+43 (0) 6161 100
info@schiedel.com
www.schiedel.at

A **standard**
INDUSTRIES COMPANY

Schiedel PRIMA PLUS

Das universelle Sanierungssystem aus Edelstahl

www.schiedel.at

SCHIEDEL

3 RAUCHFANG-FRAGEN

denen sie sich stellen sollten!



- 1** Wurde oder wird an Ihrem Kamin eine neue Feuerstätte angeschlossen?
- 2** Haben Sie oder Ihr Rauchfangkehrermeister Schäden am Kamin bemerkt?
- 3** Ist Ihr Kamin älter als 10 Jahre?

Sagen Sie auch nur zu einer Frage ja, dann braucht Ihr Kamin einen Termin. Denn ein defekter Kamin gefährdet die wertvolle Substanz Ihres Hauses. Warten Sie nicht bis sichtbare Schäden zu bemerken sind. Schädliches Kondenswasser, aggressive Säuren, eindringendes Regen- oder Schmelzwasser sind eine schwere Belastungsprobe für Ihren Kamin. Versottung ist die Folge. Ist der Schaden erst sichtbar, weil die Feuchtigkeit durch das Mauerwerk gedrungen ist, dann ist es höchste Zeit zum Handeln.

KAMINSANIERUNG MIT EDELSTAHL SCHNELL – FUNKTIONAL – PREISWERT

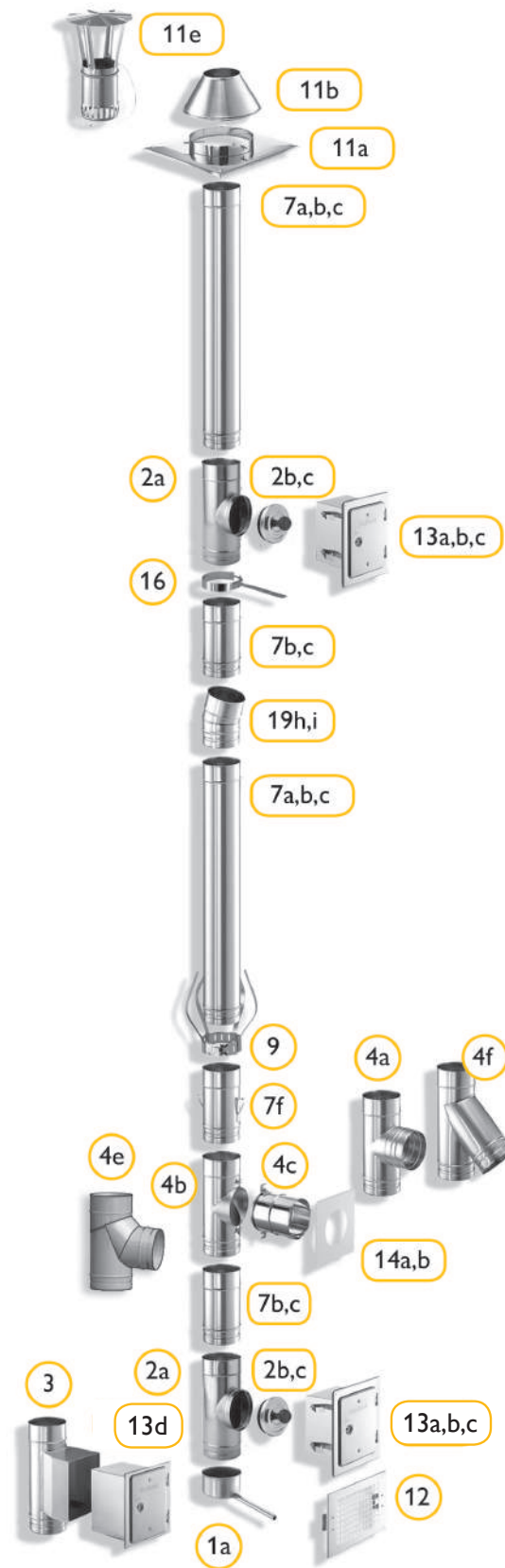
Schiedel PRIMA PLUS ist ein Sanierungssystem für bestehende Kamine aus hoch-wertigem Edelstahl. Speziell geeignet für Öl- und Gasfeuerstätten im Unter- und Überdruckbetrieb. Darüber hinaus können an PRIMA PLUS auch Festbrennstofffeuerstätten im Unterdruck- und Trockenbetrieb angeschlossen werden. Schiedel PRIMA PLUS besteht aus dem korrosionsbeständigen Edelstahl der Werkstoff-Nr. 1.4404 und bietet so konstruktiven Schutz gegen aggressive Säuren in den Abgasen. PRIMA PLUS überzeugt in der Montage durch sein einfaches Stecksystem. Bei Überdruckbetrieb bis 200 Pa und einer maximalen Abgastemperatur von 200° C wird eine spezielle Lippendichtung in die PRIMA PLUS-Steckverbindung eingelegt.

Das System PRIMA PLUS steht in den Durchmessern:

- 80 bis 350 mm mit einer Wandstärke von 0,6 mm, ab Ø 140 mm alternativ 1,0 mm
- 400 bis 700 mm mit einer Wandstärke von 1,0 mm zur Verfügung.

CE CE-Kennzeichen für Kamin-Einsatzrohre (Sanierung) und Verbindungsleitungen nach CE EN1856-2.

EN 1856-2



PRIMA PLUS In Verbindung mit TECNO FLEX

SCHIEDEL
PRIMA PLUS

- 1a Kondensatschale m. Ablauf
- 2a Putztüranschluss rund
- 2b Revisionsverschluss FU, ÜD
- 2c Revisionsverschluss FE
- 3 Putztüranschluss eckig
- 4a T-Stück 90° mit Stutzen
- 4b T-Stück für Anschluss 90°
- 4c Anschluss glatt
- 4e Bogen 85° mit Stützfuß
- 4f T-Stück 45°
- 7a Rohrelement 950
- 7b Rohrelement 450
- 7c Rohrelement 200
- 7f Abblaselement
- 9 Abstandhalter
- 11a Schachtabdeckung
- 11b Mündungskonus
- 11e Regenhaube
- 12 Zuluftgitter
- 13a Putztür Edelstahl
- 13b Montagerahmen 150
- 13c Montagerahmen 250
- 13d Putztür mit Schieberahmen
- 14a/b Anschlussblende
- 16 Mauerschelle für oberen PA
- 19h Bogen STARR 30°
- 19i Bogen STARR 15°



EN1856-2

Erforderliche Mindestabstände bei Kaminsanierungen im Überdruckbetrieb:

Der Mindestabstand zwischen Abgasrohr (Außen-Ø) und Kamin-Innenwand muss bei eckigem Querschnitt umlaufend 20 mm und bei rundem Querschnitt 30 mm betragen.

Techn. Merkmale Kesselanschluss:

- schallabsorbierend
- thermische Trennung
- vermeidet Kontaktkorrosion
- gleicht Maßtoleranzen aus
- einfache, schnelle Montage
- überdruckdicht

